

编号: Z-PKQG-4189-BLK-V19
 材质: 128g双粉+四色印刷+正反印刷
 尺寸: 400mmX160mm 折后: 100mmX160mm

HT4189

Quick Start Guide

Schnellanleitung
 Guide de démarrage rapide
 Guida Rapida all'uso
 Guía de inicio rápido
 クイックスタートガイド

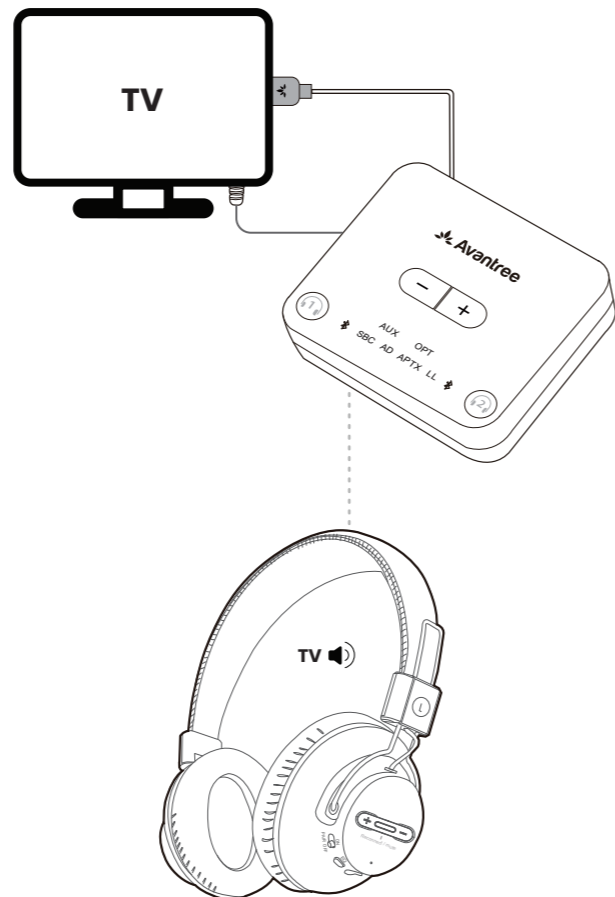


Video Guide,
 User Manual, FAQs



Product Overview

Produktübersicht | Aperçu du produit | Panoramica del prodotto | Descripción general del producto | 製品概要

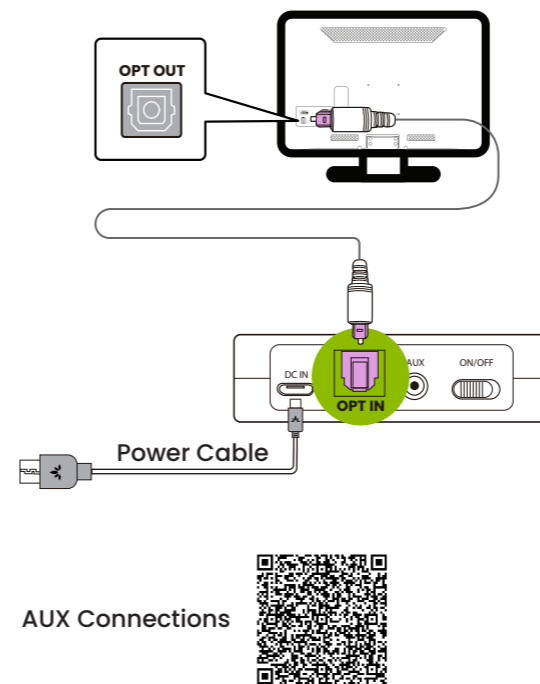


Setup

Einrichtung | Configuration | Configurazione | Configuración | セットアップ

1 Connect Transmitter to TV & Power

Anschließen des Senders an Ihren Fernseher | Connexion de l'émetteur à votre téléviseur | Collegamento del trasmettitore al tuo TV | Conexión del transmisor a su televisor | 送信機をテレビに接続する

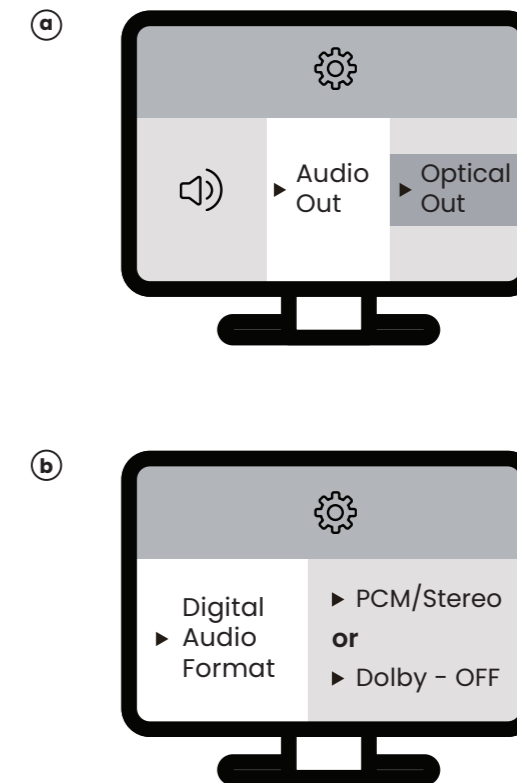


AUX Connections



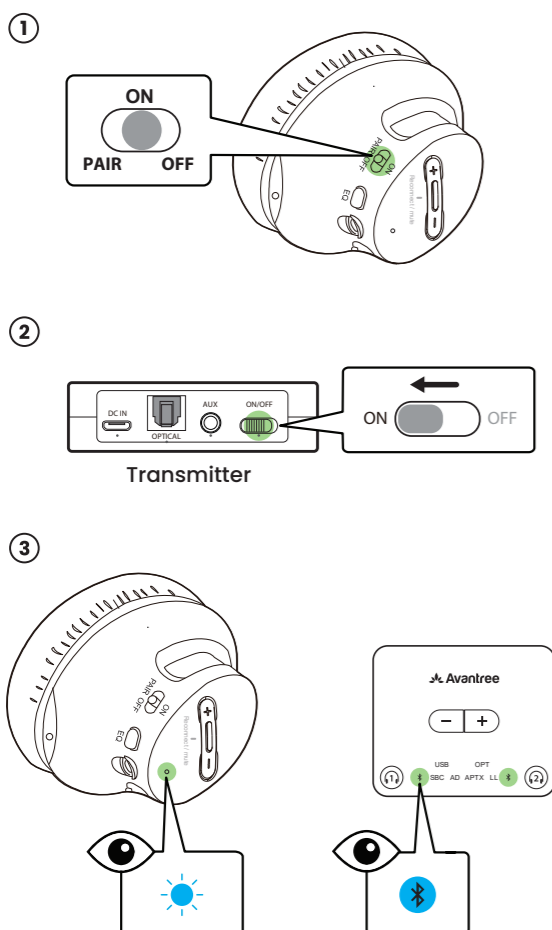
2 Change TV Audio Settings

TV-Audioeinstellungen ändern | Modifier les paramètres audio de la TV | Modificare le impostazioni audio della TV | Cambiar la configuración de audio del televisor | テレビのオーディオ設定を変更



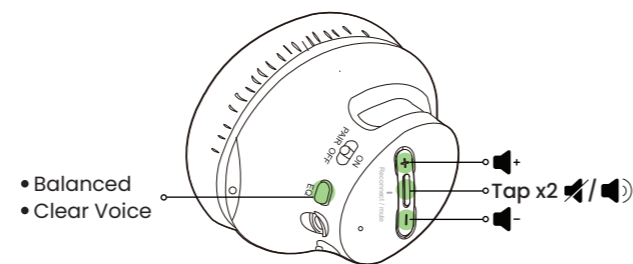
3 Turn On the Headphones and Transmitter

Kopfhörer und Sender einschalten | Allumer les écouteurs et l'émetteur | Accendi le cuffie e il trasmettitore | Encender los auriculares y el transmisor | ヘッドフォンと送信機をオンにする



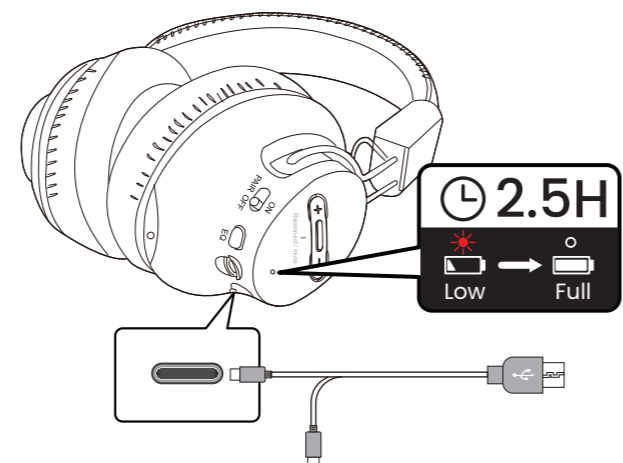
Volume/EQ Adjustment

Lautstärke/EQ-Anpassung | Réglage du volume/égali seur | Regolazione del volume/EQ | Ajuste de volumen/EQ | 音量/EQ調整



Charging

Aufladen | Charge | Ricarica | Cargat | 充電



Contact Us

Kontaktieren Sie uns | Contactez-nous | Contattaci | Contáctenos | お問い合わせ

avantree.com/submit-a-ticket

support@avantree.com

US	+1 800 232 2078	9am-5pm PST	Mon-Fri
CA	+1 800 232 2078	9am-5pm PST	Mon-Fri
UK	+44 208 068 2023	9am-6pm GMT	Mon-Fri
DE	+49 322 2109 7297	10am-5pm CET	Mon-Fri
FR	+33 17 634 0312	10am-5pm CET	Mon-Fri
IT	+39 069 4803 330	10am-5pm CET	Mon-Fri
ES	+34 93 1786 261	10am-5pm CET	Mon-Fri
AU	+61 2 8310 9897	11am-7pm AEST	Mon-Fri

avantree.com/support/4189

Scan QR code on the product to register for 24-month warranty.

詳細な説明書が必要な場合は、以下のリンクからダウンロードしていただき avantree.com/4189/manual-jp



EU Importer and Responsible Person:
 Avantree Europe Z O.O.
 Ul. Żołnierzy i Dywizji Wojska
 Polskiego 78a/2 84-230 Rumia,
 Pomorskie, Poland
 +48 22 307 25 37
 support-eu@avantree.com

US Importer:
 Avantree Corporation
 San Jose, California 95119 USA
 +1 800 232 2078
 support@avantree.com

UK Importer:
 Avantree Limited
 Watford, WD180 0HQ UK
 +44 20 8068 2023
 support-uk@avantree.com

Manufacturer:
 Avantronics Limited
 Luohu District, Shenzhen
 518000 China
 +86 755 8228 5022
 support@avantronics.com

Battery Manufacturer and Responsible Person:
 Shenzhen Keruilong Technology Co., Ltd.
 Building 3-2, Fudigang Second Industrial Zone,
 Pingdong, Pingdi Street, Longgang, Shenzhen, China
 +86 137 1380 2030
 3354641970@qq.com



Item No.: BTHT-4189
 Model No.: BTTC-418-P-BLK; BTHS-AS9S
 FCC ID: WJ5-BTHS-AS9S; 2A1TF-BTTC-418-P
 IC: 8475A-BTTC418; 8475A-AS9S
 Made in China

Z-PKQG-4189-BLK-V19